

Частотный преобразователь Серия FCP

Руководство по монтажу
и эксплуатации

Содержание

1	Назначение и область применения.....	3
2	Маркировка.....	3
3	Комплект поставки.....	4
4	Технические характеристики и условия эксплуатации.....	4
	4.1 Технические характеристики и условия эксплуатации.....	4
	4.2 Габаритные и присоединительные размеры.....	5
5	Устройство и работа.....	7
6	Меры безопасности.....	8
7	Монтаж и ввод в эксплуатацию.....	9
	7.1 Установка частотного преобразователя.....	9
	7.2 Гидравлическое подключение.....	11
	7.3 Электрическое подключение.....	11
	7.4 Ввод в эксплуатацию.....	14
8	Настройка и эксплуатация.....	15
	8.1 Панель управления.....	15
	8.2 Предварительные настройки.....	18
	8.3 Настройка параметров частотного преобразователя.....	18
9	Техническое обслуживание.....	20
10	Показатели надежности.....	21
11	Транспортировка и хранение.....	21
12	Утилизация.....	21
13	Возможные неисправности и способы их устранения.....	22
14	Гарантийные обязательства.....	23

Настоящее руководство по монтажу и эксплуатации (далее – «Руководство») содержит характеристики, сведения об устройстве и работе частотных преобразователей серии FCP под торговой маркой UNIPUMP® и указания, которые необходимо выполнять для правильной и безопасной эксплуатации частотных преобразователей.

Внимательно ознакомьтесь с Руководством перед началом работ. Руководство объединено с паспортом.

Производитель оставляет за собой право вносить незначительные изменения в конструкцию преобразователей и содержание настоящего Руководства без уведомления покупателя.

1 Назначение и область применения

Частотный преобразователь с внешним датчиком давления серии FCP (далее по тексту – «частотный преобразователь», «изделие», «устройство») предназначен для автоматического управления асинхронными двигателями однофазных (~230 В) насосов. Устройство поддерживает заданный уровень давления в системе за счёт изменения частоты вращения электродвигателя насоса на основе данных, поступающих от внешнего датчика давления.

Дополнительно, частотный преобразователь может управлять трехфазными двигателями насоса (3~230 В), что расширяет его возможности для применения в промышленных и бытовых системах.

Области применения

- Системы водоснабжения частных, сельскохозяйственных и промышленных объектов.
- Автоматические системы полива и орошения.
- Системы повышения давления.
- Системы, где требуется управления скоростью и производительностью насосов или других устройств с асинхронными двигателями.



ВНИМАНИЕ!

Не допускается подключение устройства к насосам со встроенным электронным блоком управления.

2 Маркировка

Частотный преобразователь FCP-2.2М

FCP 2.2 М

- панель управления с кнопками (S – панель с сенсорным экраном)
- максимальная мощность насоса, кВт
- серия частотного преобразователя

3 Комплект поставки

Наименование	Количество, шт
Частотный преобразователь в сборе*	1
Монтажная пластина	1
Комплект крепежа	1
Руководство	1
Упаковка	1

*Примечание – Частотный преобразователь поставляется с подключенными внешним датчиком давления, сетевым кабелем и кабелем насоса

4 Технические характеристики и условия эксплуатации

4.1 Технические характеристики и условия эксплуатации

Параметр	Модель	
	FCP-2.2M	FCP-2.2S
Электрическая сеть		
- Входное напряжение	~ 230 В, 50 Гц	
- Выходное напряжение	~ 230 В / 3~230 В	
Максимальная мощность насоса, кВт	2,2	
Максимальный рабочий ток, А	10	17
Рабочая жидкость	чистые, невязкие, негорючие, не содержащие твердых и волокнистых включений, неагрессивные к материалам датчика давления	
– свойства		
– температура, °С	+1...+60	
– рН	6...8,5	
Окружающая среда		
– температура, °С	+0...+40	
– относительная влажность, %, не более	85	
Датчик давления		
– диапазон настройки, бар	1...8	
– заводская настройка, бар	2,8	
Диапазон частотной модуляции, Гц	20...50	
Присоединительные размер датчика давления, дюйм	¼" (наружная резьба)	
Степень защиты	IP44	
Масса нетто, кг	2,31	2,37

4.2 Габаритные и присоединительные размеры

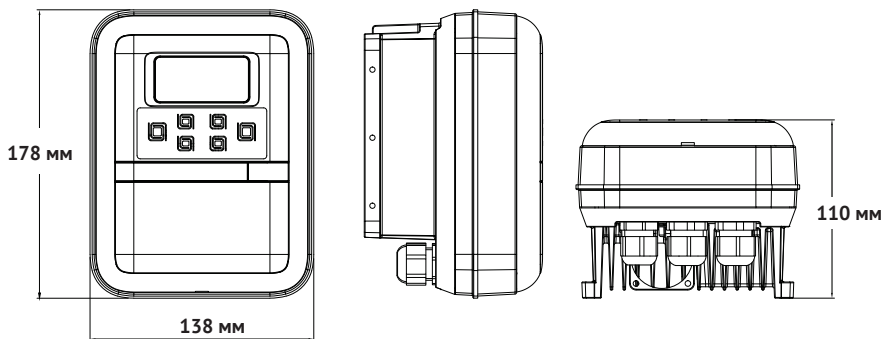


Рисунок 1 – Габаритные размеры FCP-2.2M

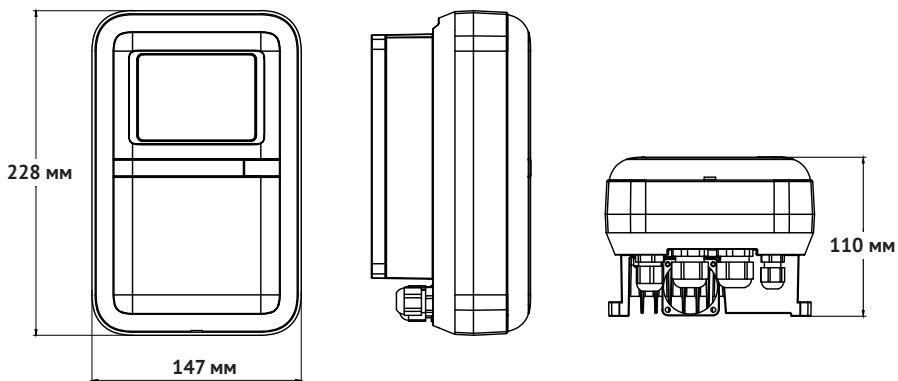


Рисунок 2 – Габаритные размеры FCP-2.2S

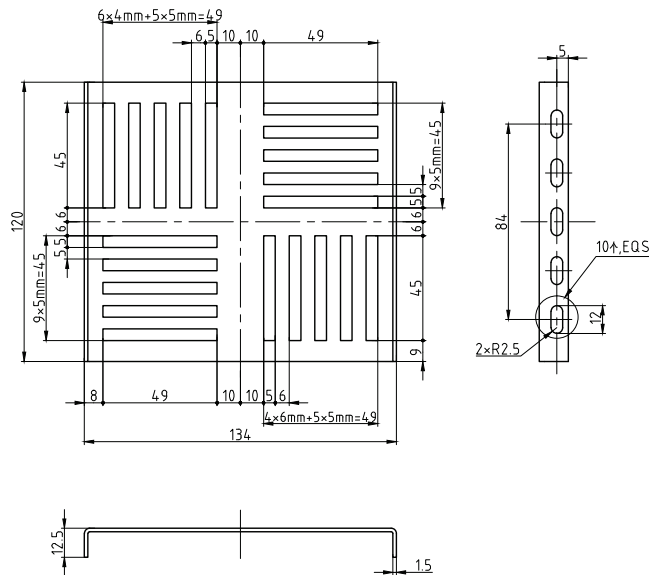


Рисунок 3 – Присоединительные размеры монтажной пластины FCP-2.2M

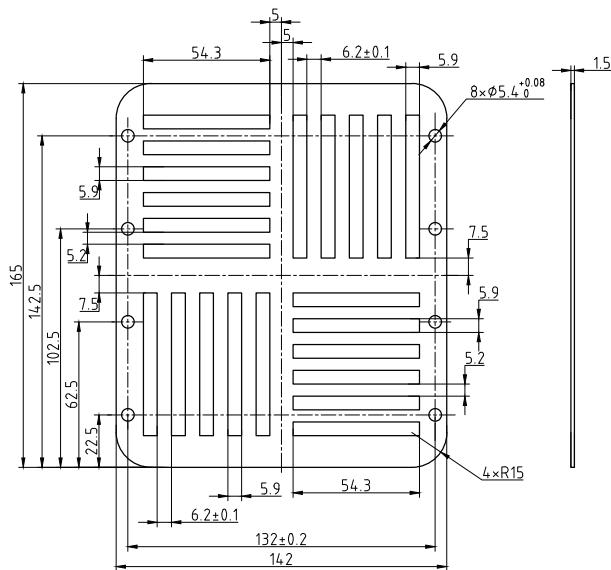


Рисунок 4 – Присоединительные размеры монтажной пластины FCP-2.2S

5 Устройство и работа

Частотный преобразователь состоит из следующих основных компонентов (см. рисунок 5):

- Корпус
- Панель управления с ЖК-дисплеем (сенсорный для FCP-2.2S)
- Верхняя крышка
- Кнопки управления (для модели FCP-2.2M)
- Сетевой кабель
- Кабель насоса
- Датчик давления с кабелем
- Печатная плата с силовым модулем и контролером управления

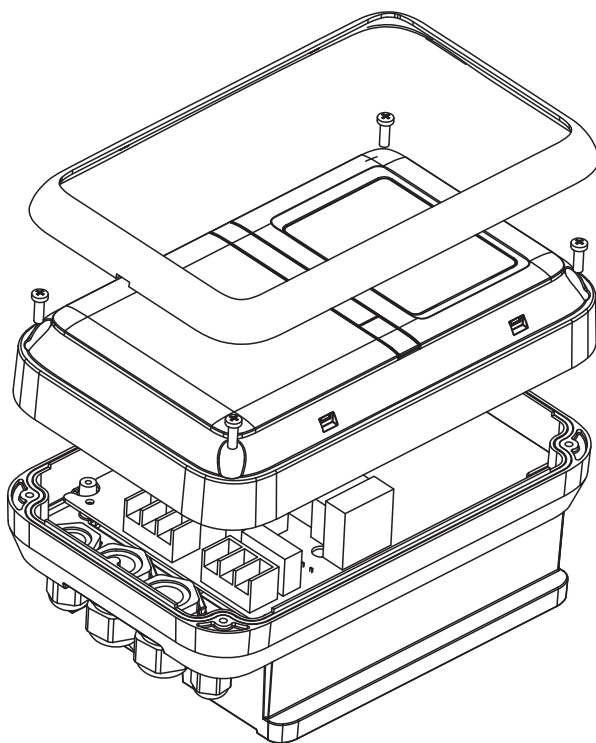


Рисунок 5 – Общее устройство

На корпусе устройства размещена заводская табличка, на которой указаны основные технические характеристики модели и серийный номер, первые четыре цифры которого обозначают год и месяц изготовления (формат ГГММ...).

Принцип работы

Частотный преобразователь регулирует скорость вращения электродвигателя насоса, изменяя частоту выходного тока в зависимости от показаний внешнего датчика давления.

6 Меры безопасности

- Частотный преобразователь должен использоваться только по своему прямому назначению в соответствии с техническими характеристиками и указаниями, приведёнными в соответствующих разделах данного Руководства.
- Монтаж, электрическое подключение, ввод в эксплуатацию и техническое обслуживание частотного преобразователя должны производиться квалифицированным специалистом в строгом соответствии с «Правилами устройства электроустановок» (ПУЭ) и «Правилами техники безопасности при эксплуатации электроустановок потребителей» (ПТБ).
- Запрещается эксплуатация частотного преобразователя и двигателя без заземления.
- Подключение устройства к электросети следует производить через дифференциальный автоматический выключатель (УЗО) с током срабатывания 30 мА.
- Перед проведением любых работ необходимо убедиться, что частотный преобразователь отключен от электросети и приняты все меры, исключающие его случайное включение. Подача напряжения разрешается только после окончания работ.
- При проведении любых работ при снятой крышке необходимо учитывать, что некоторые токоведущие участки печатных плат и электронные компоненты могут оставаться под напряжением еще некоторое время (до 7 минут) после отключения от электросети.
- Перед проведением работ по демонтажу датчика давления, откройте краны в точках водоразбора, чтобы сбросить давление в системе.
- После окончания работ все демонтированные и выключенные защитные и предохранительные устройства в электросети (линии подключения устройства к электросети) должны быть установлены обратно и снова включены.
- Запрещается подача питания на устройство с демонтированными панелью и крышкой.
- Не допускается эксплуатация устройства в помещениях с повышенной влажностью воздуха или подверженных риску затопления.
- Ремонт изделия в период действия гарантии должен осуществляться только специалистами сервисного центра.

7 Монтаж и ввод в эксплуатацию

Изучите Руководство перед началом работ. Все работы по монтажу и вводу в эксплуатацию должны выполняться при соблюдении требований раздела 6 «Меры безопасности» и проводиться квалифицированным персоналом, ознакомленным с устройством частотного преобразователя, обладающим знанием и опытом по монтажу подобного оборудования.

7.1 Установка частотного преобразователя

Перед установкой устройства необходимо провести его осмотр и убедиться в отсутствии механических повреждений. Проверьте, что электрические характеристики устройства, указанные на заводской табличке, соответствуют параметрам вашей электрической сети, а условия эксплуатации соответствуют техническим характеристикам устройства (см. раздел 3 «Технические характеристики и условия эксплуатации»).

Требования к месту установки

- 1 Место установки устройства должно соответствовать условиям эксплуатации, указанным в настоящем Руководстве. Оно должно быть защищено от атмосферных осадков, прямых солнечных лучей, воздействия влаги, конденсата, пыли и высоких температур. Также место должно быть пожаро- и взрывобезопасным.
- 2 Устройство должно быть установлено в сухом, чистом помещении с хорошей вентиляцией. Допускается установка на открытом воздухе при наличии защиты от неблагоприятных погодных условий.
- 3 Место установки рекомендуется выбирать таким образом, чтобы над устройством не проходили трубопроводы, во избежание попадания воды на кабели питания и насоса при возможных протечках в системе.
- 4 Место установки должно быть защищено от вибраций, ударов и других механических воздействий, которые могут повредить устройство или его компоненты.
- 5 Обеспечьте достаточное пространство вокруг устройства для его эксплуатации и вентиляции. Рекомендуется оставлять свободное пространство не менее 150 мм с каждой стороны для облегчения доступа и нормального теплообмена.
- 6 Устройство должно быть надёжно закреплено на устойчивой ровной поверхности. Крепление должно исключать возможность смещения или падения устройства.

Установка частотного преобразователя

Частотный преобразователь можно устанавливать двумя способами: на насос с использованием специальной монтажной пластины или на ровную вертикальную или горизонтальную поверхность.

Если частотный преобразователь устанавливаете на поверхность, закрепите устройство с помощью подходящих крепежных элементов. При установке на насос воспользуйтесь специальной монтажной пластиной, поставляемой в комплекте.

Модель FCP 2.2S

- 1 Закрепите монтажную пластину на двигателе насоса с помощью четырёх винтов (см. рисунок 6).
- 2 После этого зафиксируйте устройство на монтажной пластине

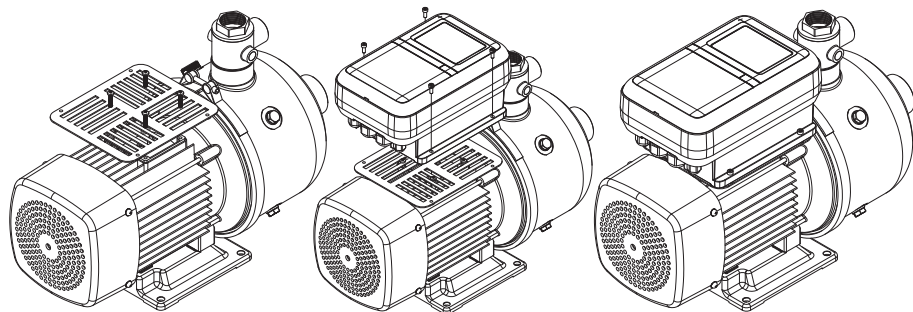


Рисунок 6 – Установка FCP 2.2S на насос

Модель FCP 2.2M

- 1 Закрепите монтажную пластину на насосе с помощью винтов (см. рисунок 7).
- 2 Закрепите устройство на монтажной пластине с помощью 6 винтов.

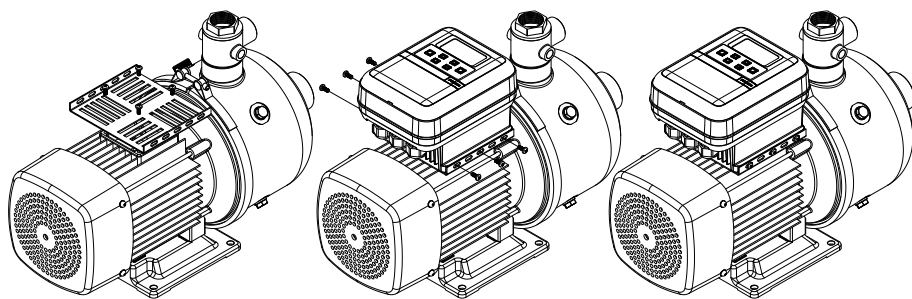


Рисунок 7 – Установка FCP 2.2M на насос

После установки частотного преобразователя проверьте, что устройство надёжно зафиксировано и произведите подключение устройства согласно инструкциям в соответствующих разделах Руководства.

7.2 Гидравлическое подключение

Частотный преобразователь поставляется с внешним датчиком давления, который необходимо подключить к трубопроводу системы.

Процесс подключения датчика

- 1 Убедитесь, что рабочая жидкость и место для установки датчика соответствуют условиям эксплуатации, указанным в настоящем Руководстве.
- 2 Подключите датчик давления к трубопроводу с использованием подходящих соединительных элементов, обеспечивающих надёжное крепление и герметичность.
- 3 Проверьте, что соединение полностью герметично, чтобы исключить утечки рабочей жидкости.

7.3 Электрическое подключение

Требования к персоналу

Все электромонтажные работы должны выполняться квалифицированным персоналом в соответствии с требованиями Раздела 6 «Меры безопасности», а также с учётом электрических параметров частотного преобразователя (см. Раздел 3 «Технические характеристики и условия эксплуатации») и технических характеристик двигателя насоса.

Соответствие напряжения и частоты

Напряжение и частота питающей сети должны соответствовать значениям, указанным на заводской табличке частотного преобразователя и двигателя насоса. Несоответствие этих параметров может привести к повреждению оборудования и его неправильной работе.

Подключение к источнику питания

Частотный преобразователь поставляется с трёхжильным сетевым кабелем без вилки, который подключается непосредственно к источнику питания.

Место подключения устройства к сети должно быть защищено от попадания брызг воды, атмосферных осадков и других внешних воздействий. Подключение к сети должно осуществляться через дифференциальный автоматический выключатель (УЗО) с током срабатывания не более 30 мА для обеспечения безопасной эксплуатации.

При прокладке электрического кабеля убедитесь, что он не соприкасается с трубопроводом и корпусом насоса или двигателем.

Подключение к насосу

Частотный преобразователь поставляется с трёхжильным кабелем для подключения к однофазным насосам. В случае подключения трёхфазного насоса (3~230 В) убедитесь, что используется подходящий кабель для трёхфазного подключения.

Если требуется наращивание кабеля насоса, используйте кабель соответствующего сечения, который должен быть рассчитан с учётом номинальной силы тока, потребляемого двигателем, и напряжения питающей сети.

Убедитесь, что все соединения выполнены надёжно, а провода защищены от механических повреждений.



ВНИМАНИЕ!

Работа частотного преобразователя и двигателя без заземления запрещена. Кабель питания преобразователя должен быть подключён к системе с заземлением, а заземляющая жила кабеля насоса – к заземляющей жиле кабеля насоса преобразователя.

Схема электрического подключения

Схема электрического подключения сетевого кабеля и кабеля однофазного насоса к частотному преобразователю приведена на рисунке 8. Для подключения трёхфазного насоса (3~230 В) следуйте схеме, приведённой на рисунке 9.

Примечание – После подключения трехфазного насоса (3~230 В), перед запуском, выполните настройку выходного напряжения в параметре b10 (см. подраздел 8.3 «Настройка параметров частотного преобразователя»)

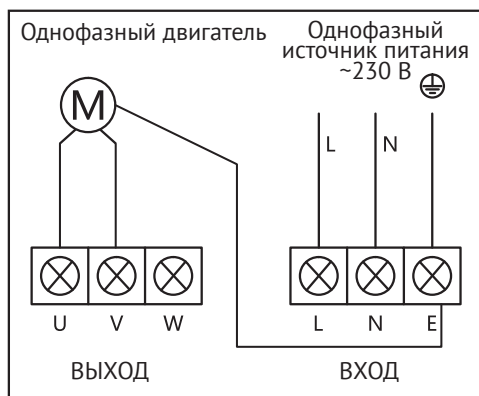


Рисунок 8 – Схема подключения однофазного насоса

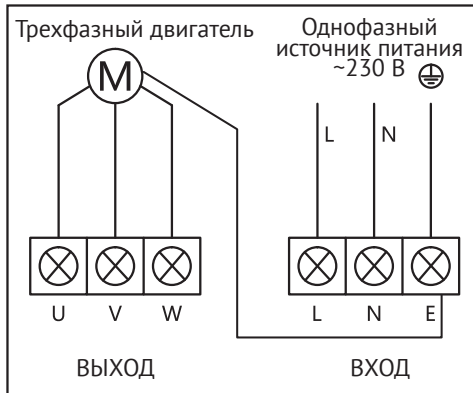
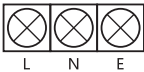
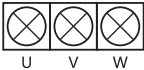


Рисунок 9 – Схема подключения трехфазного насоса



- **L, N:** Подключены к однофазному источнику питания 230 В, 50 Гц.
 - **E:** Подключен к заземляющему проводу.



- **U, V, W:** Подключены к трехфазному двигателю

Подключение системы с несколькими насосами

- 1 Максимальное количество насосов, поддерживаемых в системе, составляет 5.
- 2 После подключения каждого насоса установите уникальный номер (IP номер) для каждого насоса в диапазоне от 1 до 5 в параметре b08.
- 3 Если в системе используется только один насос, установите значение «00» в параметре b08.
- 4 После завершения настройки IP необходимо выключить и включить питание, чтобы активировать режим работы с несколькими насосами.
- 5 Нет необходимости вручную задавать главный и вспомогательный насосы – система автоматически переключает работу между насосами в циклическом режиме.
- 6 Все насосы должны быть подключены к одному и тому же источнику питания, чтобы избежать повреждений, вызванных разницей в напряжении между контроллерами.

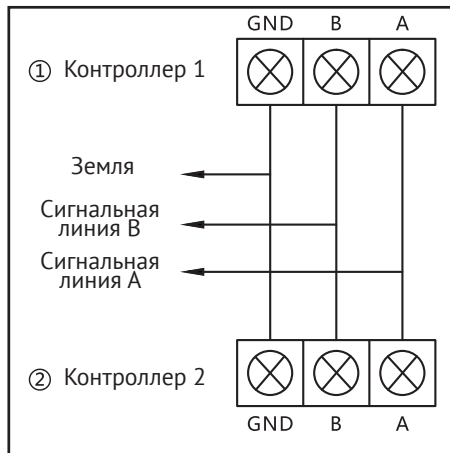


Рисунок 10 – Схема подключения системы с несколькими насосами

Примечание - Подключение контроллера должно соответствовать схеме подключения (см. рисунок 10). Внутренние соединения контроллера снабжены текстовыми пояснениями – обязательно ознакомьтесь с ними перед подключением.

7.4 Ввод в эксплуатацию

Перед вводом устройства в эксплуатацию выполните следующие действия:

- Осмотрите проточную часть насоса, электродвигатель, сетевой кабель, кабель датчика давления и кабель насоса, чтобы убедиться в отсутствии внешних повреждений.
- Убедитесь, что все подготовительные мероприятия по вводу насоса в эксплуатацию выполнены в соответствии с инструкцией, поставляемой с насосом.
- Проверьте правильность подключения заземляющего провода и убедитесь, что все электрические соединения выполнены корректно.

Для запуска частотного преобразователя выполните следующие действия:

- Подайте питание на частотный преобразователь.
- Убедитесь, что на экране загорелся индикатор «ПИТАНИЕ».
- Настройте рабочие параметры, включая желаемое давление и режимы работы насоса (см. раздел 8 «Настройка и эксплуатация»).

8 Настройка и эксплуатация

8.1 Панель управления

Панель управления (см. рисунок 11 и 12) предназначена для управления работой насоса, а также для получения информации о текущем состоянии, неисправностях и параметрах работы.

Ниже представлено подробное описание функций и элементов панели управления.

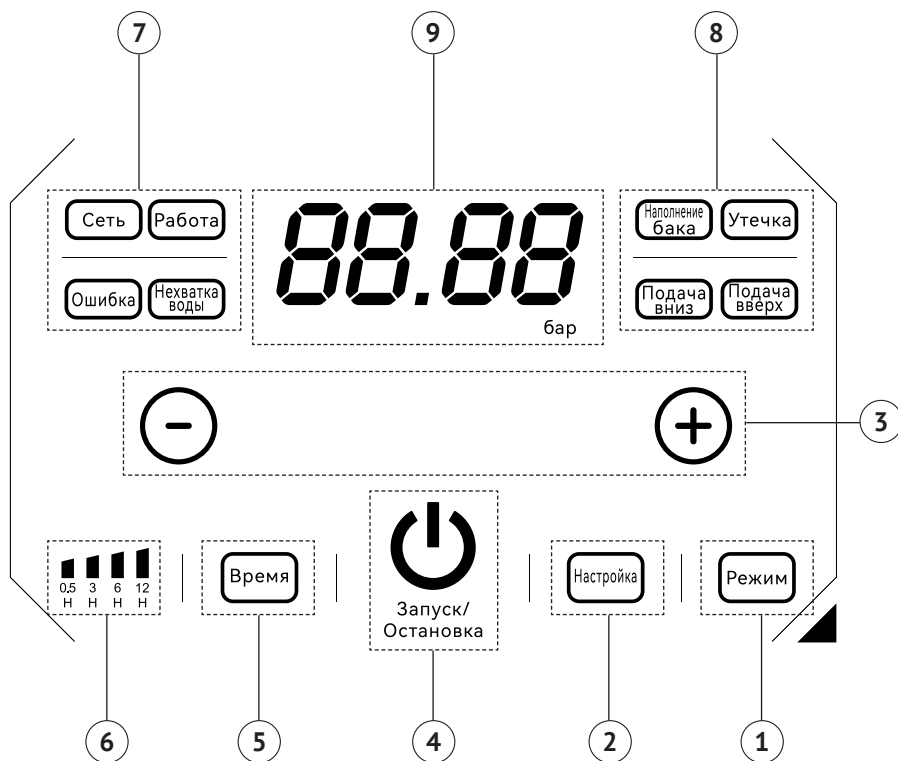


Рисунок 11 – Панель управления FCP 2.2S

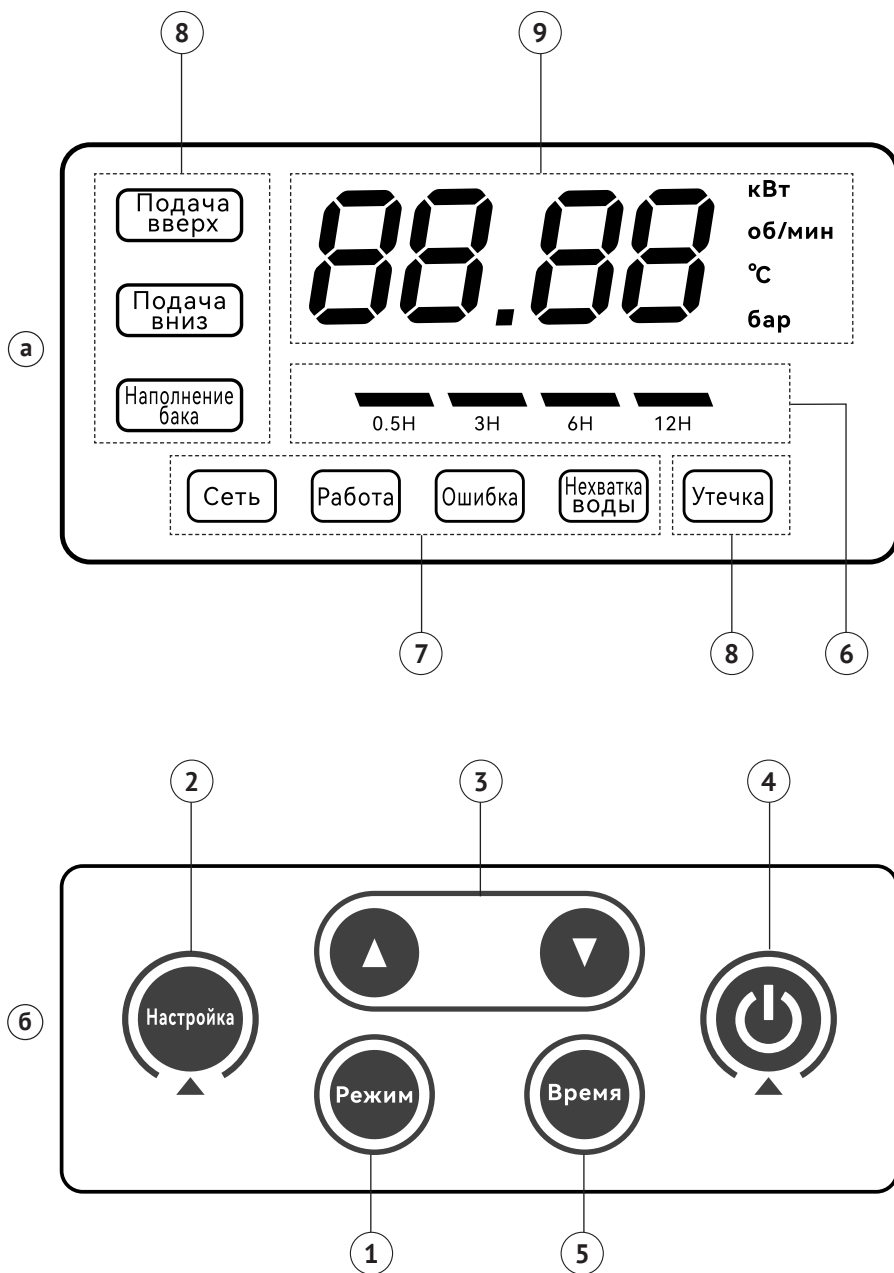


Рисунок 12 – Панель управления FCP 2.2М:
а) - экран; б) - кнопки управления.

Таблица кнопок и индикаторов контроллера

№	Кнопка/Индикатор	Функция
1		1. Нажмите для выбора рабочего режима: Ⓛ ПОДАЧА ВВЕРХ Ⓜ ПОДАЧА ВНИЗ Ⓨ НАПОЛНЕНИЕ БАКА. 2. Долгое нажатие (3 сек) сбрасывает все параметры до заводских.
2		1. Вход в меню настроек. 2. Выбор параметра для отображения на экране. 3. Сохранение значений настроек.
3		1. Заблокировать/разблокировать панель: нажмите «+» и «-» одновременно. 2. Настройка рабочего давления с помощью «+» или «-». 3. Настройка параметров.
4		1. Включение/выключение насоса вручную. 2. Долгое нажатие включает постоянный режим работы насоса. 3. Сброс предупреждающих сообщений и ошибок на экране.
5		Выбор времени перезапуска, используется только для режима НАПОЛНЕНИЕ БАКА
6		Индикатор времени перезапусков Постоянно горит: насос работает. Мигает: насос остановлен, идёт обратный отсчёт времени. Не горит: режим НАПОЛНЕНИЕ БАКА не активен.
		Индикатор питания: горит, если питание подано.
		Индикатор работы Постоянно горит: насос работает, давление соответствует заданному. Мигает: насос работает, но давление ниже заданного. Не горит: насос не работает.
7		Индикатор ошибки Постоянно горит: насос работает некорректно. Код ошибки отображается на экране. После устранения причины ошибка исчезает автоматически.
		Индикатор отсутствия воды Постоянно горит: насос остановлен из-за отсутствия воды. Не горит: вода поступает, и насос работает нормально. Мигает: насос выполняет повторные попытки запуска через 1, 2, 4 часа и далее каждые 8 часов до восстановления подачи воды или вмешательства пользователя.
		Индикатор рабочего режима Постоянно горит: отображает текущий выбранный рабочий режим. Не горит: рабочий режим не выбран.
8		
		Индикатор утечки Постоянно горит: обнаружена небольшая утечка в трубопроводе, насос продолжает работать. Не горит: утечка устранена, или система работает без утечек.
9		Экран отображает: 1. Заводской код, версию платы, реальное давление воды в системе. 2. Параметры во время настройки. 3. Коды ошибок при неисправностях.

8.2 Предварительные настройки

Перед началом эксплуатации проверьте настройки, как описано ниже:

1 Настройка модели датчика давления (1 МПа и 2,5 МПа)

- 1 Нажмите кнопку НАСТРОЙКА для входа в режим настройки.
- 2 Выберите параметр b09 с помощью кнопок + или - .
- 3 Нажмите НАСТРОЙКА, чтобы войти в меню настройки модели датчика:
 - установите значение «0», если используется датчик давления 1 МПа.
 - установите значение «1», если используется датчик с давлением 2,5 МПа.
- 4 После настройки нажмите НАСТРОЙКА, чтобы сохранить значение.

Примечание - В комплекте поставки установлен датчик давления 1МПа

2 Настройка направления вращения двигателя (только для 3-х фазных)

- 1 Включите питание и проверьте направление вращения двигателя. Если направление неправильное, нажмите кнопку выключения, чтобы остановить двигатель.
- 2 Нажмите кнопку НАСТРОЙКА для входа в режим настройки.
- 3 Выберите параметр b02 с помощью кнопок + или - .
- 4 Нажмите НАСТРОЙКА, чтобы войти в меню настройки направления вращения:
 - если установлено значение «0» или «1», измените его на противоположное, чтобы изменить направление вращения двигателя.
- 5 Нажмите НАСТРОЙКА, чтобы сохранить значение.

Примечание - Параметры «0» и «1» соответствуют противоположным направлениям вращения.

3 Настройка выходного напряжения

- 1 Нажмите кнопку НАСТРОЙКА для входа в режим настройки.
- 2 Выберите параметр b10 с помощью кнопок «+» или «-».
- 3 Нажмите НАСТРОЙКА, чтобы войти в меню настройки выходной фазы:
 - установите значение «00» или «01» для однофазного напряжения 230 В;
 - установите значение «02» для трёхфазного напряжения 230 В.
- 4 Нажмите НАСТРОЙКА, чтобы сохранить значение.

4 Настройка рабочего давления:

Для регулировки рабочего давления нажмите кнопки «-» или «+».

8.3 Настройка параметров частотного преобразователя

Частотный преобразователь позволяет настраивать параметры для обеспечения оптимальной работы насоса. Каждый параметр имеет уникальный индекс (например, b01, b02 и т.д.), который можно выбрать в меню настроек.

В таблице ниже представлены основные параметры, их описание, диапазон доступных значений и заводские настройки. Для настройки любого параметра выполните следующие действия.

Шаги настройки параметров:

- 1 Нажмите НАСТРОЙКА для входа в режим настройки.
- 2 Выберите нужный параметр (например, b01, b02) с помощью кнопок + или –.
- 3 Нажмите НАСТРОЙКА для подтверждения выбора параметра.
- 4 Введите необходимое значение с помощью кнопок + или –.
- 5 Нажмите НАСТРОЙКА для сохранения нового значения параметра и выхода из режима.

Параметр	Описание	Диапазон значений	Заводская настройка
b01	Установка начального значения давления (в процентах от рабочего давления)	0–80%	70%
b02	Направление вращения двигателя	00 (по часовой), 01 (против часовой)	00
b03	Защита от работы без воды (давление, ниже которого насос останавливается)	0–1.5 бар	0.5 бар
b04	Время задержки отключения при работе без воды	10–180 секунд	180 секунд
b05	Автоматическая защита, когда рабочее давление насоса подвержено сильным колебаниям.	00 (выключена), 01 (включена)	00
b06	Отображение рабочего давления на дисплее	00 (не отображать), 01 (отображать)	00
b07	Чувствительность остановки насоса Настраивает скорость остановки насоса при закрытии крана. Уменьшите значение, если остановка происходит слишком быстро, и увеличьте, если насос выключается слишком медленно.	0–9	0
b08	Количество насосов в системе	0–5	0 (один насос)
b09	Настройка модели датчика давления 10 – датчик давления 1 Мпа 25 – датчик давления 2,5 МПа	10–25	10
b10	Настройка выходного напряжения	00 или 01 (однофазный 230В), 02 (трёхфазный 230В)	00
b11	Установка значения тока защиты двигателя. Значения 1–9 устанавливают защиту от 10% до 90% максимального тока	00 – максимальный ток защиты 1–9	00

Управление устройством

- Для разблокировки или блокировки устройства нажмите одновременно кнопки «+» и «-».
- Для настройки рабочего давления используйте кнопки «+» или «-». После этого насос начнёт работать автоматически с новыми параметрами.

Режим работы ПОДАЧА ВВЕРХ

Режим используется для подачи воды от нижнего уровня к верхнему (например, из резервуара или системы водоснабжения на более высокий этаж здания). В данном режиме частотный преобразователь поддерживает постоянное давление в системе.

При выборе режима отображается световой индикатор ПОДАЧА ВВЕРХ.

Режим работы ПОДАЧА ВНИЗ

Режим используется при подаче воды из резервуара, расположенного на крыше или на высоком уровне, к потребителям на нижних этажах. Частотный преобразователь контролирует работу насоса, поддерживая постоянное давление.

При выборе режима отображается световой индикатор ПОДАЧА ВНИЗ.

Режим работы НАПОЛНЕНИЕ БАКА

Режим предназначен для автоматического наполнения резервуаров или емкостей. Частотный преобразователь поддерживает подачу воды в резервуар до тех пор, пока запорная арматура (кран) остается открытой. После закрытия запорной арматуры (крана) частотный преобразователь отключает насос, и активируется таймер. По истечении заданного времени (например, 0,5, 3, 6 или 12 часов) насос автоматически включается для продолжения подачи воды.

При выборе данного режима на панели управления загорается световой индикатор НАПОЛНЕНИЕ БАКА.

Параметры таймера отображаются соответствующим световым индикатором на панели.

9 Техническое обслуживание



ВНИМАНИЕ!

Перед проведением любых работ по обслуживанию или ремонту частотного преобразователя необходимо отключить электропитание и принять меры, исключающие его случайное включение.

Частотный преобразователь не требует регулярного технического обслуживания. Для обеспечения его длительной и бесперебойной работы необходимо соблюдать требования, изложенные в соответствующих разделах настоящего Руководства.

Периодически необходимо выполнять проверку:

надёжности всех электрических соединений и клемм;

состояния внешнего датчика давления и целостности его соединений;

отсутствия пыли, грязи и повреждений на корпусе изделия и подключённых проводах.

Разборка и ремонт частотного преобразователя в период действия гарантии должны производиться только специалистами авторизованного сервисного центра.

10 Показатели надежности

Срок службы частотного преобразователя составляет 5 лет с момента ввода в эксплуатацию.

По истечении срока службы потребитель принимает решение:

- о прекращении эксплуатации и утилизации;
- о продолжении эксплуатации, если устройство находится в рабочем состоянии;
- о проведении ремонта (при необходимости) и продолжении эксплуатации с установлением нового срока службы.

11 Транспортировка и хранение

Транспортировка изделия, упакованного в тару (индивидуальную упаковку), осуществляется крытым транспортом любого вида, обеспечивающим сохранность изделия, в соответствии с правилами перевозок грузов, действующими на данном виде транспорта.

При транспортировке должна быть исключена возможность перемещения изделия внутри транспортного средства, а также попадания влаги, атмосферных осадков и прямых солнечных лучей на тару изделия.

Изделие следует хранить в заводской упаковке в помещении, защищённом от воздействия влаги и пыли, при температуре от +1 до +40 °С, вдали от нагревательных приборов и прямых солнечных лучей. Помещение для хранения не должно содержать агрессивных паров и газов. Срок хранения — 5 лет.

Если существует вероятность замерзания воды в системе, необходимо демонтировать датчик давления из водопроводной магистрали.

12 Утилизация

Изделие не должно быть утилизировано вместе с бытовыми отходами. Возможные способы утилизации изделия необходимо узнать у местных коммунальных служб. При утилизации необходимо соблюдать все местные и государственные нормы. Упаковка изделия выполнена из картона и может быть переработана.

13 Возможные неисправности и способы их устранения

Коды ошибок

№	Код ошибки	Причина неисправности	Способы устранения
1	E01	[Низкое напряжение] Входное напряжение ниже 130 В (1 фаза) / 245 В (3 фазы)	1. Напряжение должно увеличиться до 180 В (1 фаза) / 310 В (3 фазы), после чего ошибка будет устранена и насос продолжит работу. 2. Установите стабилизатор напряжения.
2	E02	[Высокое напряжение] Входное напряжение выше 280 В (1 фаза) / 465 В (3 фазы)	1. Напряжение должно понизиться до 260 В (1 фаза) / 430 В (3 фазы), после чего ошибка будет устранена и насос продолжит работу. 2. Установите стабилизатор напряжения.
3	E03	[Неисправность датчика давления]	1. Выключите питание и заново подключите сигнальный провод датчика давления, убедитесь в надёжности подключения. 2. Проверьте подключение клемм в контроллере и убедитесь в их исправности. 3. Замените сигнальный провод. 4. Замените датчик давления.
4	E04	[Температура модуля IPM слишком высокая]	1. Охладите модуль IPM до температуры 80°C, после чего насос возобновит работу. 2. Установите насос в хорошо вентилируемом месте.
5	E05	[Защита от перегрузки насоса (резерв)]	Проверьте рабочее состояние насоса.
6	E06	[Неисправность датчика температуры модуля IPM]	1. Установите контроллер в месте с хорошей вентиляцией. 2. Проверьте датчик.
7	E07	[Конфликт IP-адреса насосного блока]	Проверьте настройки серии параметра b08 и замените повторяющееся значение.
8	E08	[Потеря фазы / Перегрузка] а. Ротор заблокирован из-за повреждения или ржавчины рабочего колеса, либо наличия осадка внутри корпуса насоса. б. Плохое соединение между двигателем и контроллером. с. Несбалансированное сопротивление трёх фаз двигателя из-за повреждения обмоток двигателя. д. Потеря фазы двигателя.	1. Замените рабочее колесо или очистите от ржавчины и осадков. 2. Проверьте или замените подключение проводов между двигателем и контроллером. 3. Замените двигатель.
9	E09	[Защита от слишком высокого тока модуля IPM]	1. Проверьте и устраните перегрузку двигателя. 2. Проверьте наличие внешних электрических помех, которые могут влиять на работу частотного преобразователя.
10	E10	[Ошибка при запуске]	-

№	Код ошибки	Причина неисправности	Способы устранения
11	E11	[Ошибка подключения насоса]	1. Проверьте подключение для устранения неисправности. 2. Замените кабель насоса.
12	E13	[Неисправность связи между экраном дисплея и платой управления]	Проверьте подключение платы управления (PCBA).

14 Гарантийные обязательства

1 Изготовитель несёт гарантийные обязательства в течение 24 месяцев от даты продажи частотного преобразователя.

2 В течение гарантийного срока Изготовитель бесплатно устраняет дефекты, возникшие по его вине, или производит обмен изделия при условии соблюдения Потребителем правил эксплуатации, транспортировки, хранения и монтажа.

3 Гарантия не предусматривает возмещения материального ущерба или компенсации в результате травм, возникших вследствие неправильного монтажа и эксплуатации.

4 Разборка и ремонт частотного преобразователя в период действия гарантии должны производиться только специалистами авторизованного сервисного центра или уполномоченной UNIPUMP мастерской сервисного обслуживания.



ВНИМАНИЕ!

Гарантийные обязательства не распространяются:

- на неисправности, возникшие в результате несоблюдения Потребителем требований настоящего Руководства, неправильного электрического подключения, ввода в эксплуатацию;
- на механические повреждения, вызванные внешним ударным воздействием, небрежным обращением или воздействием отрицательных температур окружающей среды;
- на неисправности, возникшие в результате перегрузок, таких как токовые перегрузки. К безусловным признакам перегрузки относятся: механические повреждения корпуса, следы подгорания контактов, потемнение или оплавление печатной платы и электронных компонентов;
- на изделия, подвергшиеся самостоятельной разборке, ремонту или модификации;
- на изделия с сильным внешним и внутренним загрязнением.

Гарантия не действует без предъявления заполненного гарантийного талона.